

МУНИЦИПАЛЬНОЕ БЮДЖЕТНОЕ УЧРЕЖДЕНИЕ ДОПОЛНИТЕЛЬНОГО
ОБРАЗОВАНИЯ ЦЕНТР ДЕТСКОГО ТЕХНИЧЕСКОГО ТВОРЧЕСТВА
ГОРОДА ТИХОРЕЦКА
МУНИЦИПАЛЬНОГО ОБРАЗОВАНИЯ ТИХОРЕЦКИЙ РАЙОН

Технический проект

«Акустическая система с усилителем низкой частоты»

Коростов Иван Игоревич
учащийся МОУ ДО ЦДТТ

Руководитель
Красников Леонид Александрович
Преподаватель МОУ ДО ЦДТТ

Тихорецк

2018

Оглавление

1. Мотивы изготовления
2. Сборка акустической системы
3. Электрическая схема усилителя
4. Сборка усилителя
5. Коммерческий расчет

Мотивы изготовления

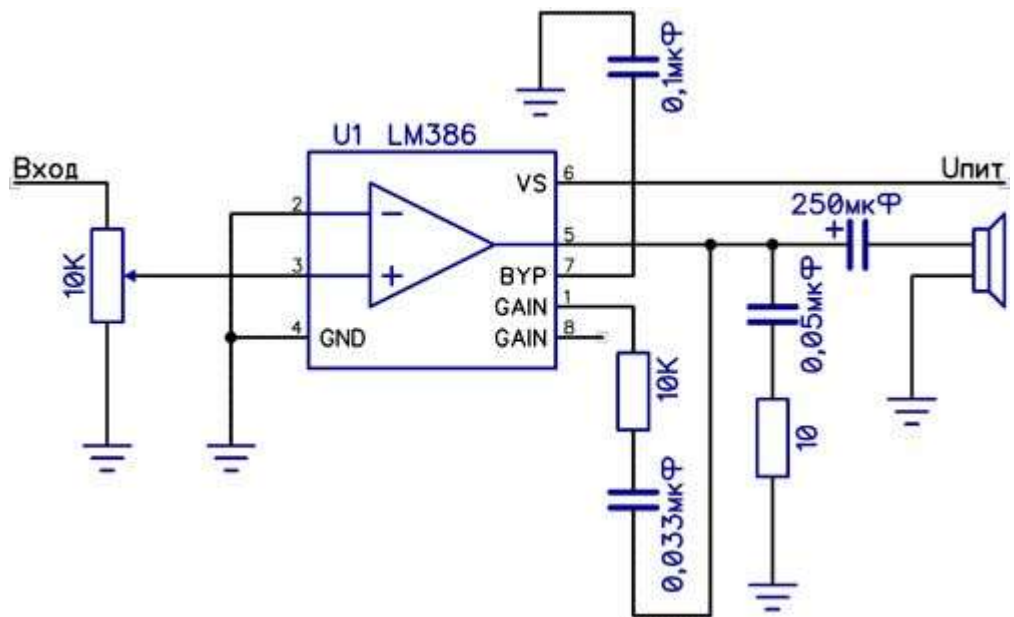
Так как я увлекаюсь радиозвукотехникой, мне была необходима вещь, которой бы я пользовался, как интересной и развлекательной игрушкой. Именно поэтому я изготовил акустическую систему с усилителем.



Сборка акустической системы



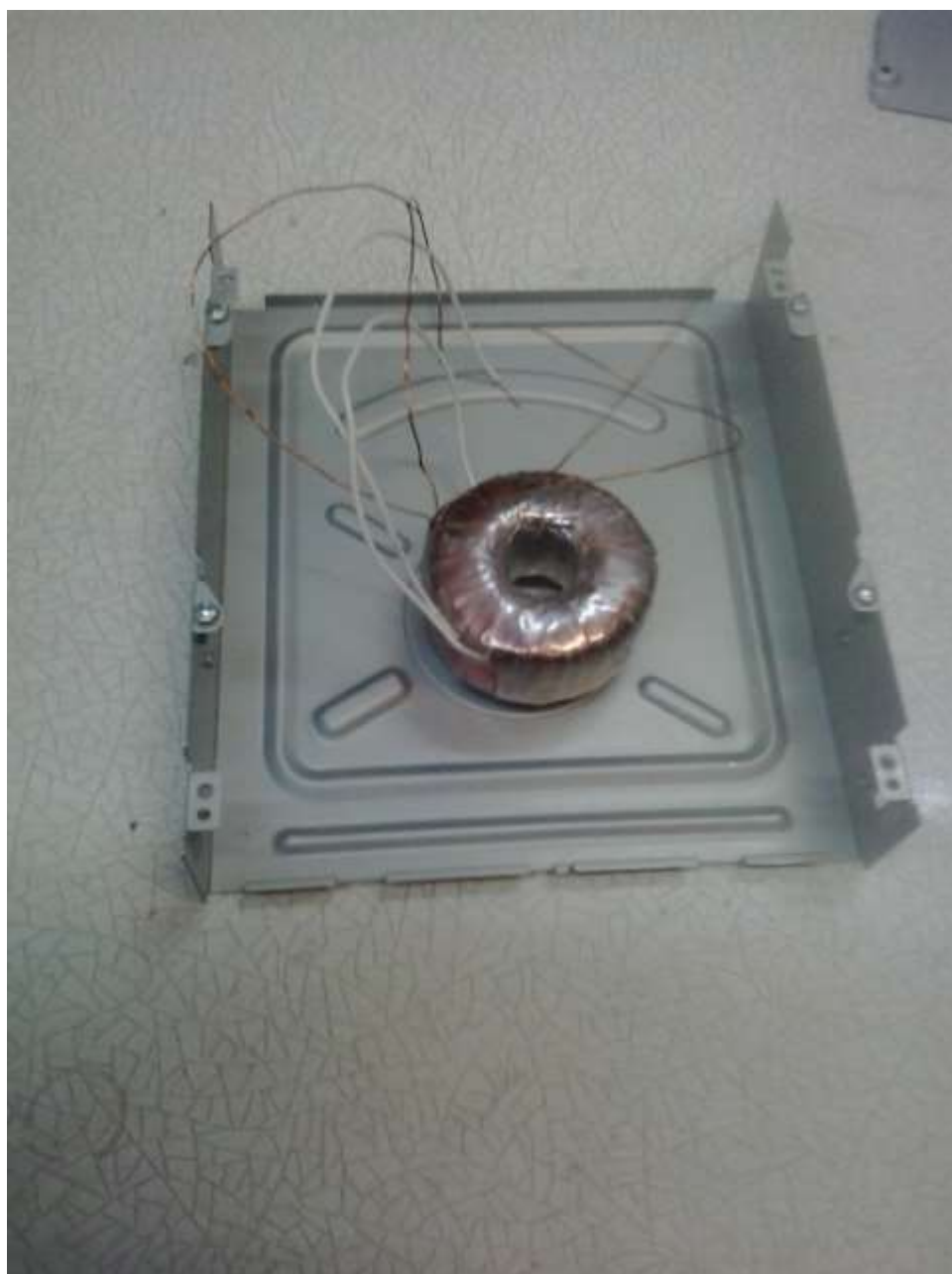
Электрическая схема усилителя



Сборка усилителя







Внешний Вид Усилителя



Коммерческий расчет

Наименование	Количество	Стоимость
Трансформатор	1	360р.
Диодный мост	1	25р.
Предохранитель	1	15р.
Сетевой шнур	1	50р.
Монтажный провод	1	20р.
Потенциометр	1	35р.
Гнездо	1	15р.
Сетевой выключатель	1	25р.
Светодиод	1	15р.
Винты с гайками М3	10	30р.
Динамик	1	60р.
Микросхема	1	50р.
Резисторы	2	20р.
Конденсоры	6	150р.
Стеклотекстолит	≈1750 мм ²	15р.
ВСЕГО		885р.